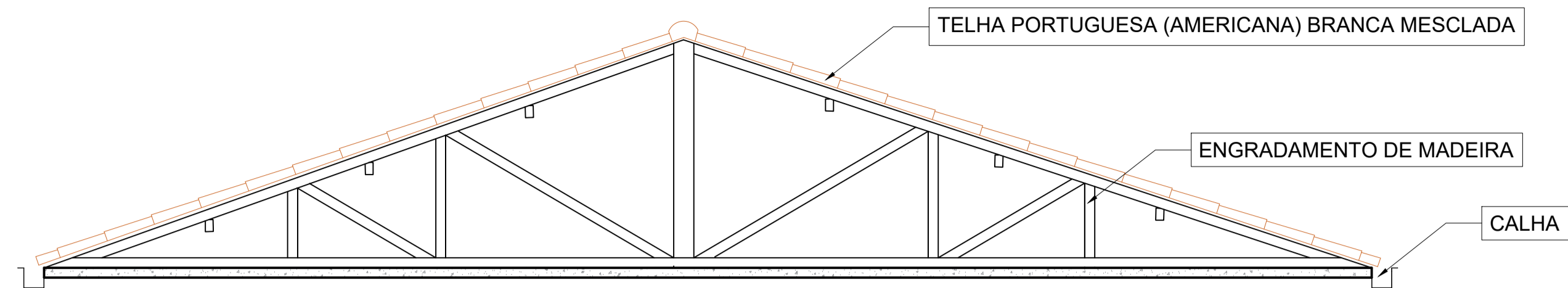


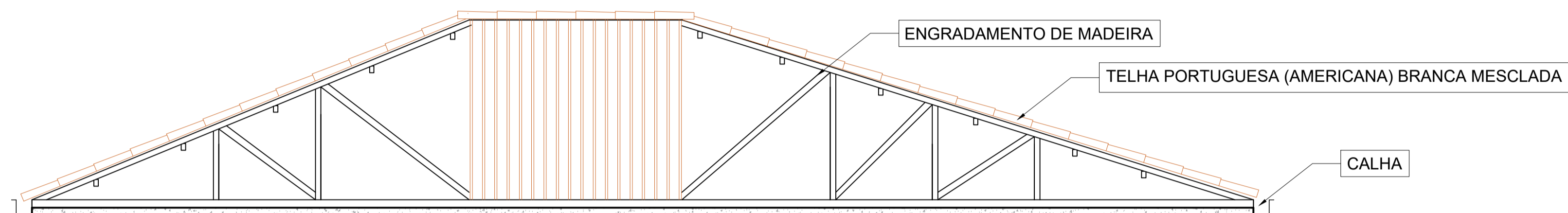
DIAGRAMA DE COBERTURA

ESCALA: 1:50



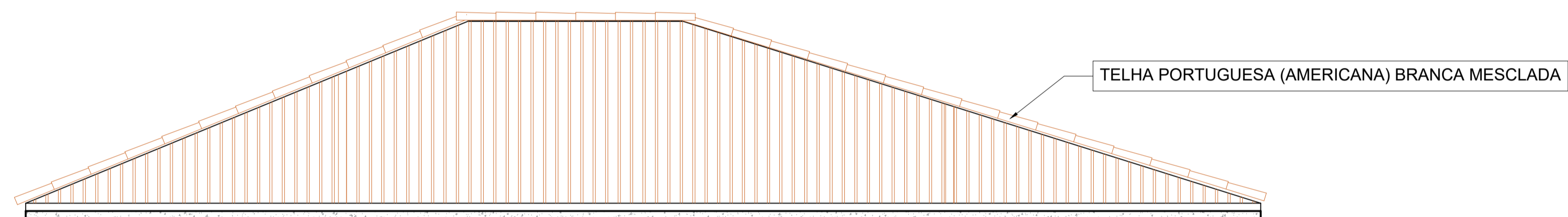
CORTE A-A

ESCALA: 1:50



CORTE B-B

ESCALA: 1:50



VISTA FRONTAL

ESCALA: 1:50

PARA USO DA PREFEITURA			
PROPRIETÁRIO			
CÂMARA MUNICIPAL DE ITAPECERICA - CNPJ: 64.483.795/0001-19			
PROFISSIONAL RESPONSÁVEL			
GUILHERME OLIVEIRA - CREA 181892/D - CPF 108.181.666-06			
TÍTULO			
DETALHAMENTO DE TELHADO			
LOCALIZAÇÃO			
RUA PRAÇA ALEXANDRE SZUNDY, Nº63			
BAIRRO	LOTE	ZONEAMENTO	
CENTRO			
ÁREAS (m ²)	COEFICIENTE DE APROVEITAMENTO	USO	
LOTE			
EXISTENTE	TAXA DE OCUPAÇÃO	NÚMERO DA PRANCHA	
-----		1/2	
A REFORMAR	CONTEÚDO	DATA	
217,96 m ²	DIAGRAMA DE COBERTURA, CORTES	JUNHO / 2023	
A DEMOLIR	-----		